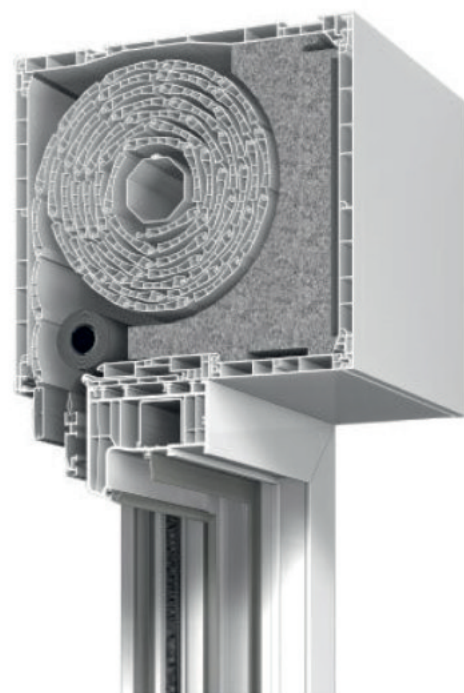
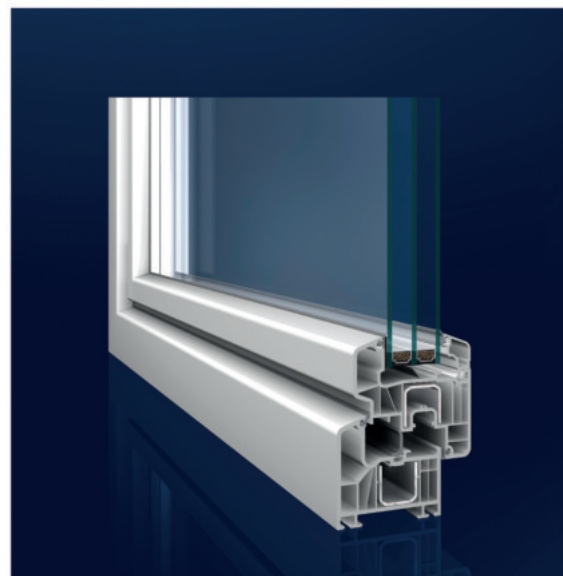


- Passivhaus tauglich (Aufpreis)
- 3 - fach verglast
- U_f Wert (Rahmen): 0,95 W/m²K
- U_g Wert (Glas): 0,60 W/m²K
- U_w Wert (Fenster): 0,80 W/m²K (Passivhausstandard)
- 6-Kammer-System
- 3 umlaufende Dichtungen
- Warme Kante als Standard
- Rahmen immer vorgebohrt
- Passende Haustüren und Rollläden
- Geschosshöhe bis 2,6 m machbar
- Sicherheitsfolien Optional lieferbar



Innen- und Außenrollläden mit Aluminiumpanzer

Zu allen Fenstern und Türen liefern wir kostengünstige, aber gleichzeitig hochwertige Aluminiumrollladen an.

Selbstverständlich können wir Ihnen auch PSK (Parrallel-Schiebe-Kipp) oder große Terrassen- / Balkontüren liefern.

Desweiteren sind wir in der Lage Ihnen Ihre Haustür kostengünstig nach Ihren Vorstellungen zu fertigen.